

EL-A2202

DIGITAL AUDIO LINK



Description

본 제품은 MIC (PRE-AMP 출력)와 MAIN-AMP의 음성 신호를 광케이블로 전송하는 장비이다. 광통신의 광학적 특성을 이용하여 주변의 잡음으로부터 무중계 전송 및 전계, 자계의 영향이 없다. 또한 송수신부에서는 음성 입출력 표시용 LED가 부착되어 별도의 장비 없이 시각적으로 통신여부를 확인 할 수 있다.

Features

- 고품질의 음성 전송
- 광통신의 광학적 특성을 이용한 장거리 무중계 전송 (최대 전송가능거리 40Km)
- 600 Ohms unbalanced (Audio)
- 주변 NOISE으로부터 완전한 보호
- AC 110V / 220V 겸용
- 전자파, 벤처기압, 이노비즈

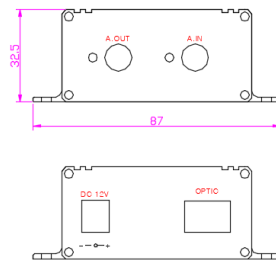
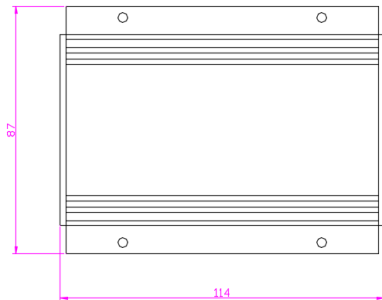
Ordering Information

	PART NUMBER	DESCRIPTION	OPTICAL PWR BUDGET	MAX DISTANCE (Option)
SINGLE-MODE 9/125um	EL - A2202 TX	1ch Audio Transmitter	8dB	20Km
	EL - A2202 RX	1ch Audio Receiver		
	EL - A2402 TX	1ch Audio Transmitter	16dB	40Km
	EL - A2402 RX	1ch Audio Receiver		

경기도 수원시 권선구 산업로 155번길 234, 2동 4층 / Tel : 031-257-7157 / Fax : 031-257-7159

E-mail : h0824@elimopt.co.kr / Web : http://www.elimopt.co.kr/

Dimensions



W87 x H32.5 x D100

EL-A2202



AUDIO

Audio output : 0dBm (2.2V pk-pk)

Audio Bandwidth : 20 Hz – 20 KHz

Total harmonic distortion : -62dB

Signal-to-Noise Ratio : >67dB

Channel : 1ch

WAVELENGTH

1310nm

OPTICAL EMITTER

Laser Diode

NUMBER OF FIBER

1Core

CONNECTORS

Audio : RCA

Optical : LC Connector

ELECTRICAL & MECHANICAL

Power : 12 VDC @ 1.2A

Surface Mount : From Rack

Number of Rack Slots : 13

Power Consumption : 1 card (0.25A)

Current Protection : Automatic Resettable Solid-State
Current limiters

SIZE(WxHxD)

Module Type 87 x 32 x 113mm

3u Card Type 25 x 129 x 168mm

1u Rack Mount 483 x 44 x 300mm

3u Rack Mount 483 x 132 x 275mm

ENVIRONMENTAL

MTBF : > 100,000 hours

Operating Temp : -20°C to +74°C

Storage Temp : -40°C to +85°C

Relative Humidity : 0% to 95% (non-condensing)