

# EL-D1202 WA/WB

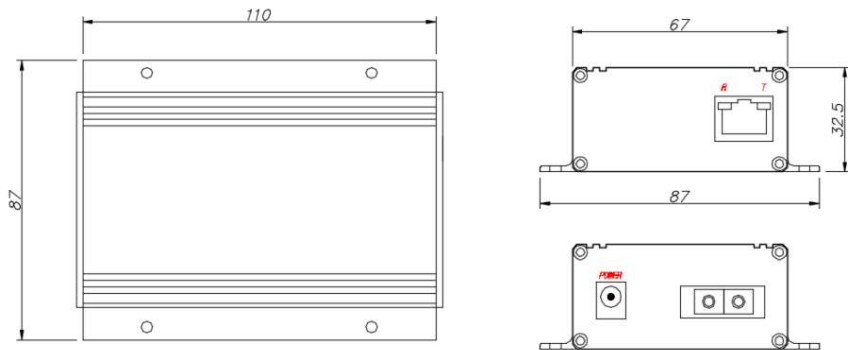
DIGITAL DATA LINK



INNOBIZ



## Dimensions



W87 x H32.5 x D100

## Description

본 제품은 감시용 카메라와 제어용 키보드 사이의 PAN/TILT 및 Alarm 등의 양방향 1ch 전송을 위한 광 장비로서 1Core에 실시간으로 송,수신하는 장비이다.

광학적 특성을 이용한 WDM (Wavelength Division Multiplexing) 방식 으로서 장거리 무중계 전송 및 전계, 자계의 영향이 없으며 송,수신부에는 입,출력 표시용 LED가 부착되어 시각적으로 확인 할 수 있다.

## Features

- 고품질의 데이터전송
- RS-232C, RS-422, RS-485 지원
- 광통신의 광학적특성을 이용한 장거리 무중계 전송(최대 전송가능거리 20km)
- 주변 NOISE으로부터 완전한 보호
- AC 110V / 220V 겸용
- 데이터 송수신 상태 표시 LED 내장

## Ordering Information

	PART NUMBER	DESCRIPTION	OPTICAL PWR BUDGET	MAX DISTANCE (Option)
SINGLE-MODE 9/125um	EL - D1202 WA EL - D1202 WB	1ch Data Transceiver / Receiver 1ch Data Transceiver/ Receiver	8dB	20Km

경기도 수원시 권선구 산업로 155번길 234, 2동 4층 / Tel : 031-257-7157 / Fax : 031-257-7159

E-mail : elimopt@elimopt.co.kr / Web : http://www.elimopt.co.kr/

# EL-D1202 WA/WB



## DATA

Data Interface: RS-232,RS-422, RS-485, with Tri-State  
Data Format: NRZ, RZI, Manchester, Bi-phase  
Data Rate: DC – 2Mbps(NRZ)  
Bit Error Rate: < 1 in 10 E-9  
Operating Mode: Simplex or Full-Duplex

## WAVELENGTH

WA 1310TX/1550RX  
WB 1550TX/1310R

## OPTICAL EMITTER

Laser Diode

## NUMBER OF FIBER

1Core

## CONNECTORS

Data : RJ-45  
Optical : SC Connector

## ELECTRICAL & MECHANICAL

Power : 12 VDC @ 1.2A  
Surface Mount : From Rack  
Number of Rack Slots : 13  
Power Consumption : 1 card ( 0.2A)  
Current Protection : Automatic Resettable Solid-State Current limiters

## SIZE( WxHxD )

Module Type 87 x 32 x 113mm  
3u Card Type 25 x 129 x 168mm  
1u Rack Mount 483 x 44 x 300mm  
3u Rack Mount 483 x 132 x 275mm

## ENVIRONMENTAL

MTBF : > 100,000 hours  
Operating Temp : -20°C to +74°C  
Storage Temp : -40°C to +85°C  
Relative Humidity : 0% to 95% (non-condensing)