



사용자 매뉴얼

FIBER OPTIC MUX LINK



Fiber Optic HD-SDI+ADR Link

품질 보증서

◎ 품 명 : 광 MUX Link

◎ 모 델 명 : EL-HSADR1202 - 1/3, T/RX

◎ 보증 기간 : 구입일로부터 2년

이 상품은 소비자가 정기적으로 사용하던 중 고장이 발생한 경우에 한하여 보증 규정에 의한 무료 수리를 하여 드립니다.

보증 기간

1. 보증기간 개시일은 기기납품일로 부터 시작됩니다.
2. 보증기간 중 고객이 정상적으로 사용함에 있어 고장이 발생한 경우는 무상수리를 하여 드립니다.
3. 다음의 각 항의 경우는 “보증대상의 규정”에 적용하여 유상으로 합니다.
 - 가. 고장 원인이 본기 이외의 외부 요인에 의한 고장의 경우.
 - 나. 고객이 상품을 개조하여 발생한 고장의 경우.
 - 다. 천재, 화재, 지진, 수해, 낙진 등 천재지변에 의한 고장의 경우.
 - 라. 구입후 수송, 이동 등에 의한 고장의 경우.
4. 본 상품에 대한 보증수리 이외의 보상은 실비로 합니다.
5. 본 보증서는 대한민국 내에서만 유효합니다.
6. 제품 수리, 교환, 환불에 대한 보상기준은 경제기획원 고시 소비자 피해 보상 규정에 따른다.
7. 수리용 부품 보증 기간은 제품 단종 후 5년입니다.

엘림광통신 주식회사

경기도 수원시 권선구 산업로 155번길 234, 2동 4층

Tel : 031) 257 - 7157 Fax : 031) 257 - 7159

E-mail : elimopt@elimopt.co.kr

1. 제품소개

본 제품은 HD-SDI 신호 1채널 및 콘트롤 키보드와 리시버BOX간의 양방향 콘트롤 데이터 1채널, 음성신호 1채널 (PRE-AMP출력) 및 Contacts System 양방향 (Normal Close, Normal Open)신호를 광케이블 1core로 전송하는 장비이다.

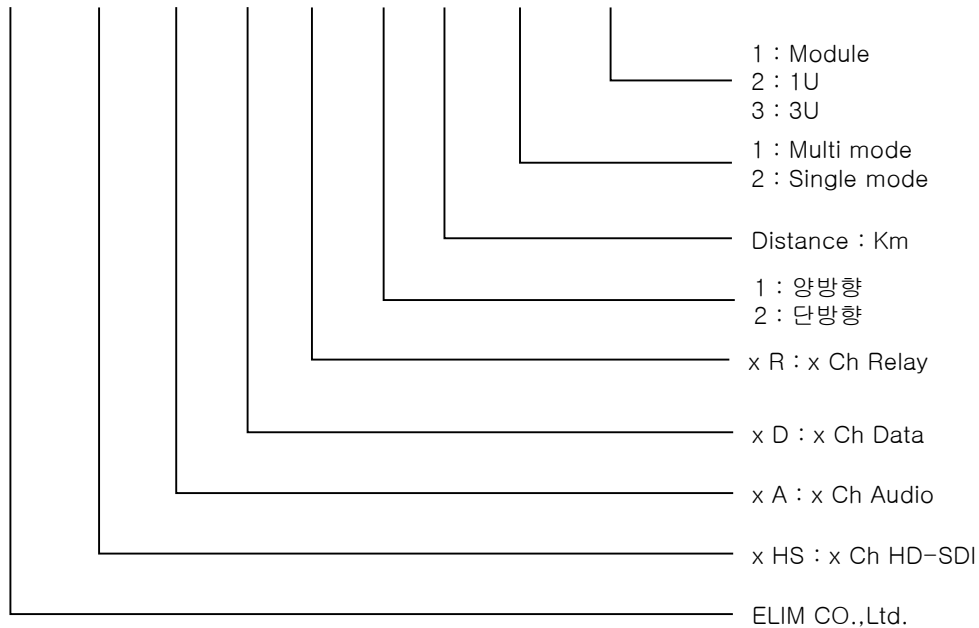
광학적 특성을 이용한 W.D.M (Wavelength Division Multiplexing) 방식으로서 장거리 무 중계 전송 및 전계, 자계의 영향이 없다.

송,수신부 에서는 데이터 입출력 표시용 LED가 부착되어 별도의 장비 없이 시각적으로 데이터 통신여부를 확인 할 수 있다.

- 1) 고품질의 영상 및 데이터전송
- 2) CCTV, ITV 시스템
- 3) 공장 자동화, 도로 교통 감시 시스템
- 4) 외곽 감시, 시큐리티 시스템

이 매뉴얼은 다음 모델에 대한 설정 방법에 대하여 설명 한다.

EL - xHS xA xD XR 1 20 2 - 3

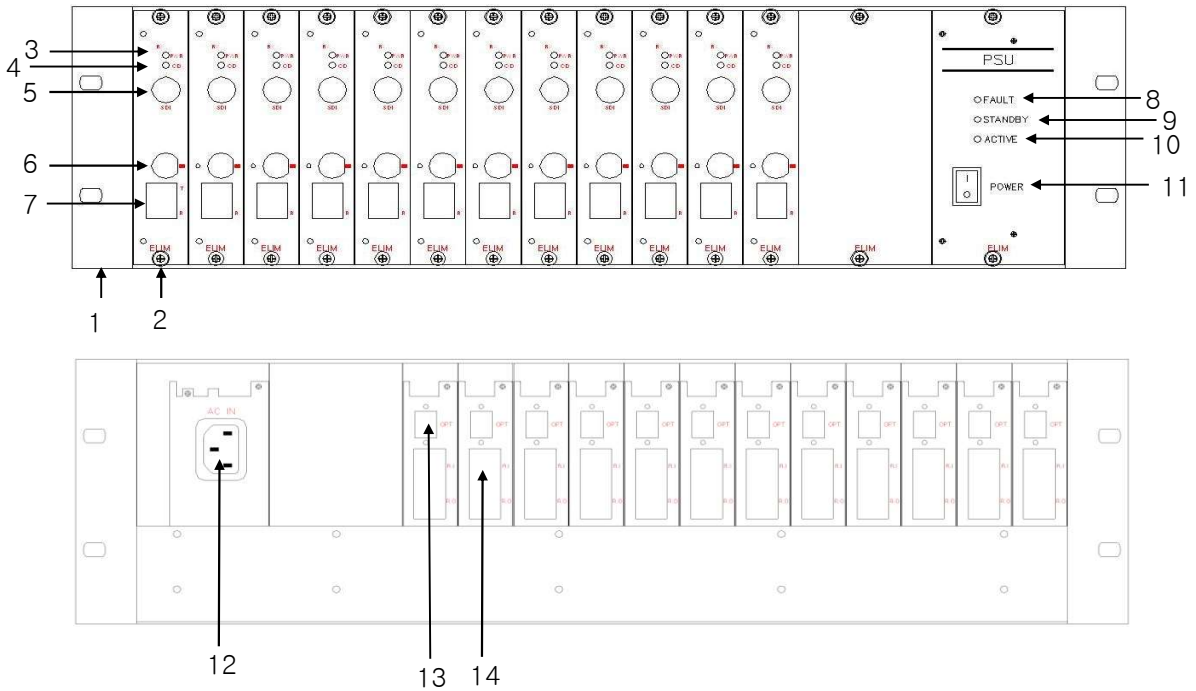


2. 제품 기술 사항

항 목	규 격	비 고
VIDEO		
Video Input	HD-SDI, SD-SDI	
SMPTE	424M - 3G SDI 60p (1920*1080) 292M - HD SDI 60i (1920*1080) 259M - SD SDI 30i (720*468)	
DATA		
COMPLETE SYSTEM BANDWIDTH	2Mbps	
INPUT/OUTPUT VOLTAGE	RS - 232C	± 10V
	RS - 422	0 to 3V
	RS - 485	0 to 5V
SIGNAL CONNECTOR	RJ - 45	
AUDIO		
COMPLETE SYSTEM BANDWIDTH	20Hz ~ 20KHz	
INPUT / OUTPUT IMPEDANCE	600 Ω	unbalanced
INPUT / OUTPUT LEVELS	0 dBm	0.775Vrms
SIGNAL CONNECTOR	RCA JACK	
RELAY		
CONTACT INPUT	N.C	
CONTACT OUTPUT	무접점 N.O, NC	
OPTICAL		
TRANSMITTER WAVELENGTH	1310, 1550nm (S / M)	
COUPLED POWER	-10dBm ±3	
RECEIVER SENSITIVITY	-17dBm ±3	
OPTICAL CONNECTOR	SC TYPE	

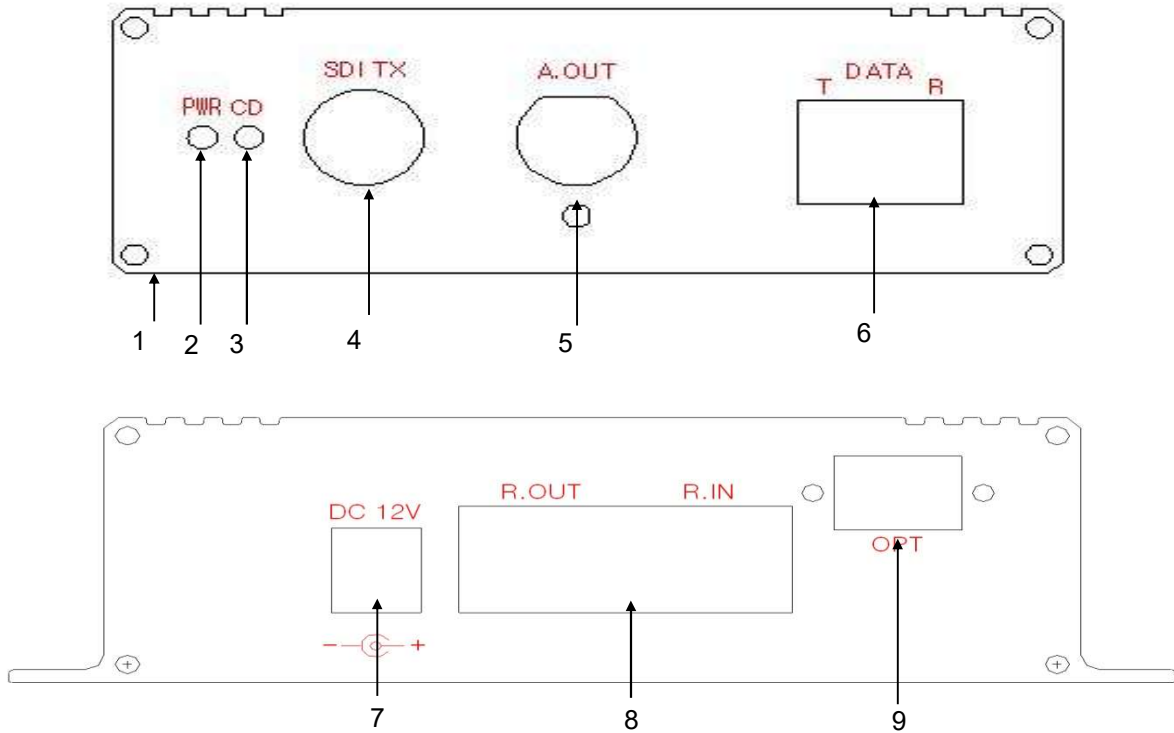
3. 제품 설명

다음 그림은 3U Type 광 링크의 주요 부분을 설명한다.



1. System 3u Rack - 최대 12개 까지 실장가능
2. 장비 고정 나사 - 나사를 풀면 장비 탈부착이 가능 (A/S발생시 편리함)
3. HD-SDI Power LED - DC 12V 전원 공급시 적색 LED
4. HD-SDI Single LED - SDI 신호 입력시 녹색 LED
5. HD-SDI Output Connector - BNC
6. Audio Input Connector - 600Ω, RCA
7. Data Input/Output connector (RJ-45)
 - RS - 232C 사용 □
 - 1. RX 출력 단자 3. TX 입력 단자 5. GROUND
 - RS - 422 사용 □
 - 1. RX- 출력 단자 2. RX + 출력 단자 3. TX - 입력 단자 4. TX + 입력 단자
 - RS - 485 사용 □
 - 7. TRX - 8. TRX +
8. FAULT (적색 LED) - PSU 장애 표시 LED
9. STANDBY (황색 LED) - 대기상태 표시 LED
10. ACTIVE (녹색 LED) - 정상 동작 표시 LED
11. Power Switch
12. AC Power Input (100V ~ 240V)
13. Optical Input - SC Connector
14. Relay Output Connector (RJ-45)
 - 1.N.C 2.COM 3.N.O
 Relay Input Connector (RJ-45)
 - 1,2 (신호 입력)

다음 그림은 Module Type 광 링크의 주요 부분을 설명한다.



1. Module Case

2. HD-SDI Power LED - DC 12V 전원 공급시 적색 LED

3. HD-SDI Single LED - SDI 신호 입력시 녹색 LED

4. HD-SDI Input Connector - BNC

5. Audio Output Connector - 600Ω, RCA

6. . Data Input/Output connector (RJ-45)

- RS - 232C 사용 □

1. RX 출력 단자 3. TX 입력 단자 5. GROUND

- RS - 422 사용 □

1. RX- 출력 단자 2. RX + 출력 단자 3. TX - 입력 단자 4. TX + 입력 단자

- RS - 485 사용 □

7. TRX - 8. TRX +

7. DC Power Input - DC 12V

8. Relay Output Connector (RJ-45)

1.N.C 2.COM 3.N.O

Relay Input Connector (RJ-45)

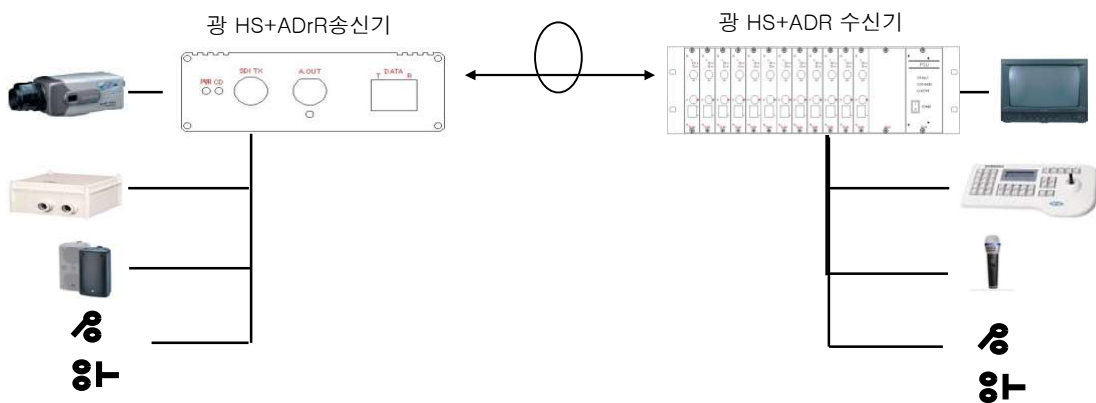
1,2 (신호 입력)

9. Optical Input - SC Connector

4. 제품 구성도

광 전송기기는 고주파 동축케이블의 전송로를 광케이블로 변환하기 위해 사용되는 장비로써 입력 된 전기 신호를 광으로 전환(TX)하여 수신부에서 광 신호를 전기신호로 변환(RX)하는 장비로 구성되며 광케이블 전송에 필수 장비이다.

기본적인 구성은 아래와 같다.



7세그먼트 확인 방법은 아래와 같다.



- 각 채널별 입력 영상 표시
-. 정상 (광케이블이 연결된 상태임)



- 영상입력 무신호 표시
-. 광케이블은 연결되었으나 영상 신호가 없는 상태임.



- 광케이블 단선표시
-. 광케이블이 단선된 상태임
-. 광케이블 연결 상태 체크



- 각 채널별 출력 영상 수치값 표시
-. 영상 레벨에 따라 수치값이 변함.
-. 0.8~1.2 정상.
-. 0.7 이하 1.3이상은 영상레벨 조정 필요

5. 회사 약도



엘림광통신(주)

경기도 수원시 권선구 산업로 155번길 234, 2동 4층
Tel : 031) 257 - 7157 Fax : 031) 257 - 7159
E-mail : elimopt@elimopt.co.kr